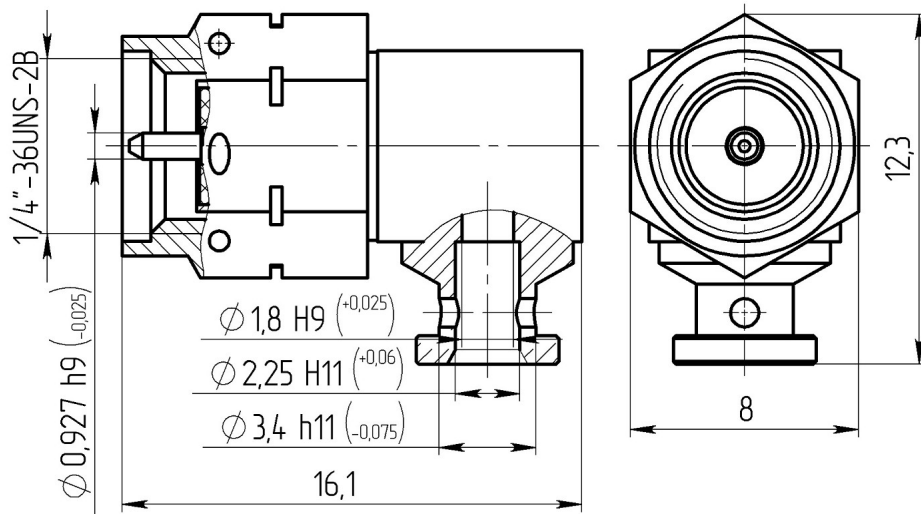


-50-805

.430421.002

Габаритные и установочные размеры

Внешний вид



2,25

0,086" | -50-1,5-22
32S206-271L5 (Rosenberger)

SMA

4,6

500

50

335

18

1,35

0,06



"

"

-50-805

.430421.002

- ,

0,02

, , ,

5000

,

65

, %

10

, %

30

,

0,35

,

5000

,

25

, °C

-60 +155

, ,

0,67 · 10³ (5 мм рт.ст.)

, ,

2,92 · 10⁵ (2207 мм рт.ст.)